



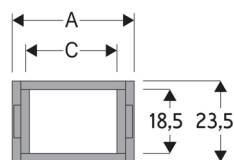
INDUSTRIKOMponenter A/S
En anerkendt partner i Mobil Energi

NYLON SERIE LIGHT

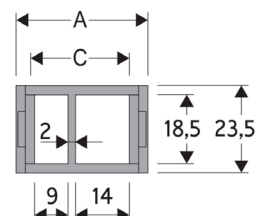
30090/91/92

INDVENDIG HØJDE (D) 18,5 MM

Enkeltledskonstruktion med central anti-friktions gulenitter, for høj torsion og trækstyrke modstand. Låg kan ikke åbnes. Brugt med guide-kanaler er denne kæde især velegnet til lange afstande, som typisk for eksempel i større tekstilfabrikker.



30090-30091-30092



30091S

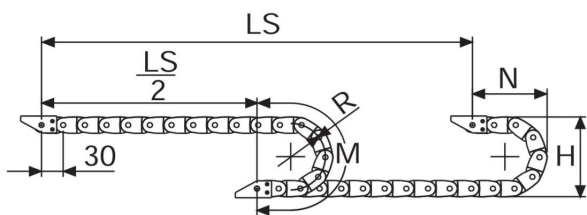
R (mm)	H (mm)	N (mm)	M (mm)	N1 (mm)	M1 (mm)
033	89,5	75	165	130	275
038	99,5	80	180	130	275
048	119,5	90	210	300	630
070	163,5	112	280	480	1.025
100	223,5	145	375	655	1.415

Tekniske kendetegn når kæden er selvbærende

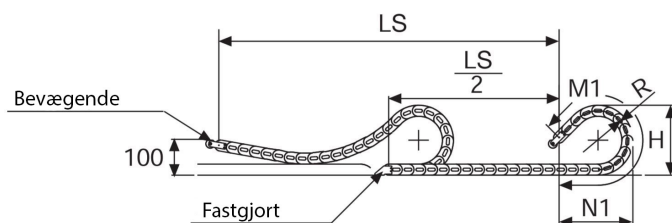
Hastighed	10 m/s
Acceleration	50 m/s ²

A mm	B mm	C mm	D mm	R mm	Vægt/m kg	Kæde Varenummer
29	23,5	18	18,5	033-038-048-070-100	0,32	30090 <input type="checkbox"/> <input type="checkbox"/> <input type="checkbox"/> *
36	23,5	25	18,5	033-038-048-070-100	0,36	30091 <input type="checkbox"/> <input type="checkbox"/> <input type="checkbox"/> *
36	23,5	25	18,5	033-038-048-070-100	0,36	30091S <input type="checkbox"/> <input type="checkbox"/> <input type="checkbox"/> *
49	23,5	38	18,5	033-038-048-070-100	0,39	30092 <input type="checkbox"/> <input type="checkbox"/> <input type="checkbox"/> *

*Fuldfør koden ved at indsætte radius (R): F.eks 30090



Længde på kæde (L)
Halv kørelængde (LS/2)
plus længden af kurven (M) eller (M1)
 $L = LS / 2 + M$ eller $M1$



INDUSTRIKOMponenter A/S

Energivej 33 DK-2750 Ballerup

Tlf: +45 5672 0000 Fax: +45 5672 0005

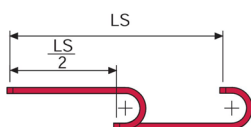
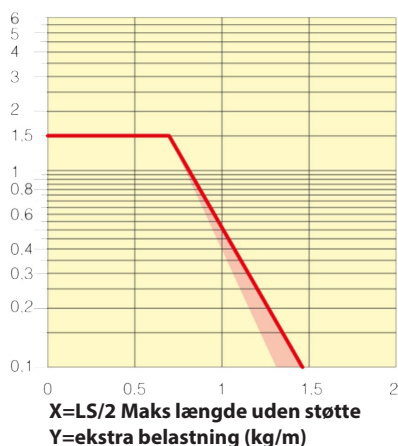
www.industrikomponenter.dk



INDUSTRIKOMponenter A/S
En anerkendt partner i Mobil Energi

NYLON SERIE LIGHT 30090/91/92

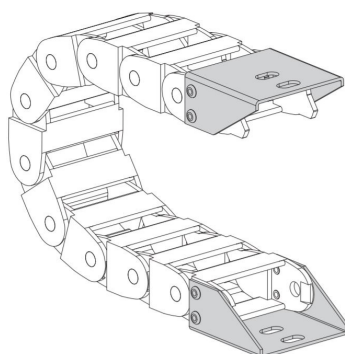
Kapacitetsdiagram for selvbærende kæde



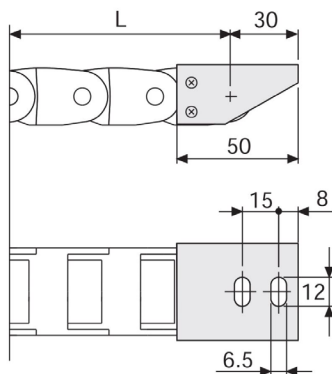
Den røde markering i diagrammet viser forholdet mellem vægt og kædens bredde.

Til applikationer med LS / 2 og en vægt, som ikke er inkluderet i det selvbærende kapacitetsdiagram, tjekkes mulig anvendelse af støtteruller.

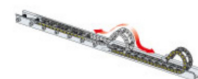
Blankforzinket Stål ***



Beslag fastgjort udvendig for radius



Blankforzinket Stål Endebeslag Varenumre	
Komplet sæt monteret	
Kædetype	Endebeslag
30090	A30090KM□**
30091	A30091KM□**
30091S	A30091KM□**
30092	A30092KM□**
Komplet sæt ikke monteret	
Kædetype	Endebeslag
30090	A30090K□**
30091	A30091K□**
30091S	A30091K□**
30092	A30092K□**
** 1=Pos.1; 2=Pos.2; 3=Pos.3 *** Tilgængelig på anmodning i rustfrit stål	



Velegnet til lange køreF

For mere specifikke oplysninger om disse produkter, og hvordan de kan dække dine behov, ring venligst

INDUSTRIKOMponenter A/S

Energivej 33 DK-2750 Ballerup

Tlf: +45 5672 0000 Fax: +45 5672 0005

www.industrikomponenter.dk