

Merkmale

- kompakte Bauart mit bis zu 3 Kontakten
- geringe Betätigungskraft von 5 N bei Ausführung WZK 10
- Betätigung seitlich oder stirnseitig
- Betätiger wird ausgeworfen

Features

- compact version with up to 3 contacts
- small actuation force of 5 N at version WZK 10
- actuation lateral or frontal
- actuator is ejected

Bestellangaben / Order Information Codes:

WZK 10	Sicherheitsschalter, kleine Ausführung, NC / <i>safety switch, small version, NC</i>
WZK 11	Sicherheitsschalter, kleine Ausführung, NC/NO / <i>safety switch, small version, NC/NO</i>
WZK 21	Sicherheitsschalter, kleine Ausführung, NC/NC/NO / <i>safety switch, small version, NC/NC/NO</i>

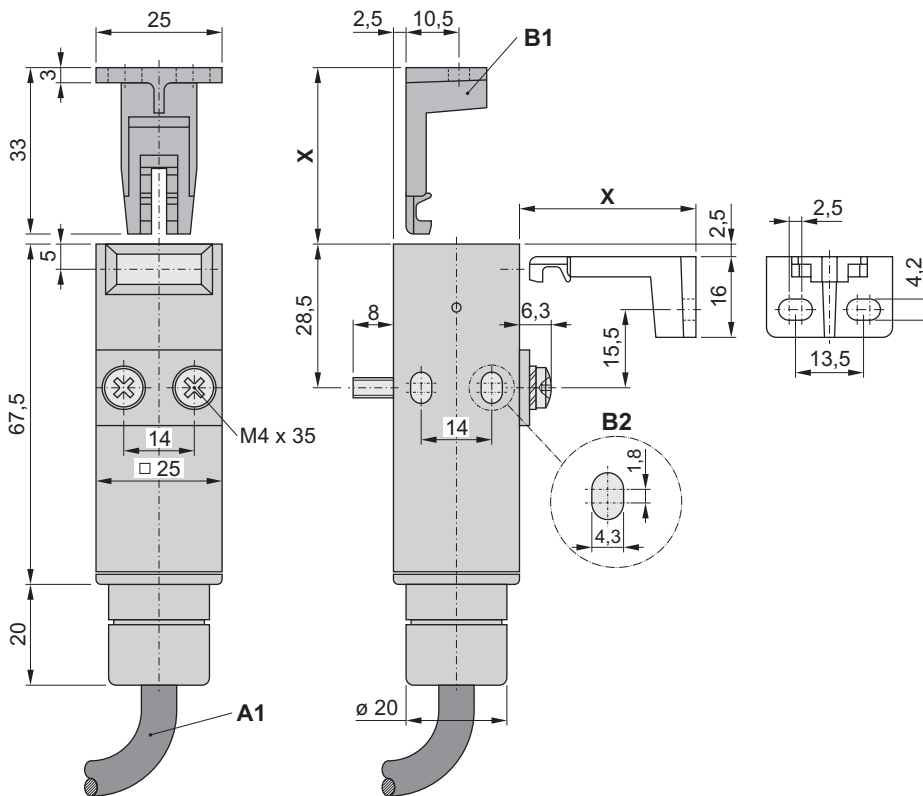
... - X Kabellänge in Meter, falls mehr als 2 m erforderlich ist. / *Cable length in metres, if more than 2 m are necessary.*

Betätiger und Befestigungsschrauben sind im Lieferumfang enthalten. /
Actuators and fixing screws are included in the scope of delivery.





Geräteabmessungen / Device Dimensions:



A1 $\varnothing 7$ mm; 2 m Anschlusskabel
LiYY 6 x 0,75 mm²,
andere Längen auf Anfrage /
 $\varnothing 7$ mm; connection cable
LiYY 6 x 0.75 mm²,
different lengths on request

B1 Betätiger (separater Artikel) /
actuator (separate article)

B2 allseitige Betätigung durch Befestigung
in unterschiedlicher Richtung /
actuation from all sides by mounting
in different directions

Technische Daten:

Normen	EN-81-1, EN 81-2, IEC/EN 60947-5-1, GS-ET 15, EN ISO 13489-1
Schaltleistung	U _i = 250 V I _{th} = 10 A U _{imp} = 4 kV AC-15 I _e = 6 A U _e = 230 V DC-13 I _e = 0,5 A U _e = 200 V I _e = 10 A U _e = 24 V
Kurzschlussfestigkeit	T 10 A; F 16 A
Schutzart	IP65
Kontakte	Feinsilber als Kontaktwerkstoff
Anschluss	2 m Anschlusskabel LiYY 6 x 0,75 mm ²
Umgebungstemperatur	-30 °C bis +80 °C, Einbaulage beliebig
Betätigungs- / Rückstellkraft	10 N / 2 N
B10d - Wert (10% Nennlast)	1 Million / Gebrauchsdauer 15 Jahre
Gewicht	Schalter = 100 g Betätiger = 30 g

Technical Data:

norms	EN-81-1, EN 81-2, IEC/EN 60947-5-1, GS-ET 15, EN ISO 13489-1
switching capacity	U _i = 250 V I _{th} = 6 A U _{imp} = 4 kV AC-15 I _e = 6 A U _e = 230 V DC-13 I _e = 0.5 A U _e = 200 V I _e = 10 A U _e = 24 V
short-circuit capacity	T 10 A; F 16 A
level of protection	IP65
contacts	refined silver as contact material
connection	2 m connection cable LiYY 6 x 0.75 mm ²
ambient air temperature	-30 °C to +80 °C, installation any operating position
actuation-/return force	10 N / 2 N
B10d - value (10% nominal load)	1 million / service life 15 years
weight	switch = 100 g actuator = 30 g