



### Merkmale

- Manipulationsschutz durch Mehrfachcodierung
- besonders robuste Bauart
- langer Nachlaufweg von Kontaktberührung bis zum Anschlag des Betätigers (5,5 mm)
- Druckscheiben zur sicheren und dauerhaften Befestigung

### Features

- protection against manipulation by multiplex coding
- especially robust construction
- large tolerance between contact-making to the stop of the actuator (5.5 mm)
- pressure plates for secure fixation

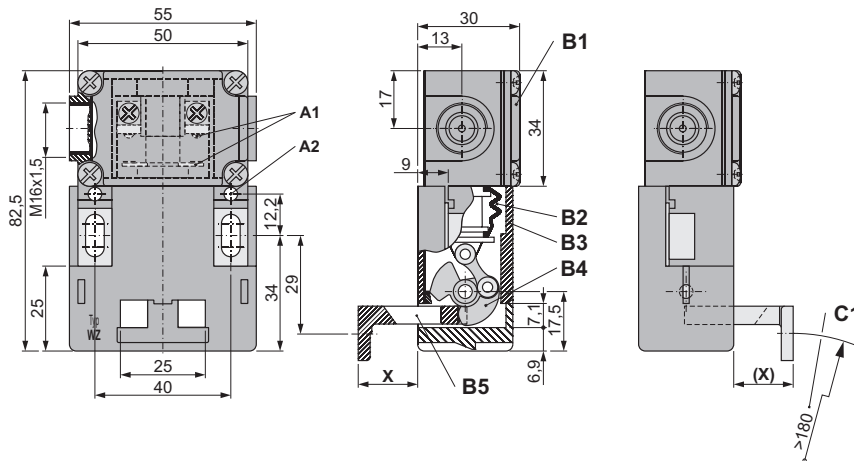
### Bestellangaben / Order Information Codes:

- WZF - B** Sicherheitsschalter, bodenseitig betätigt / *safety switch, robust version, base side actuation*
- WZF - D** Sicherheitsschalter, deckelseitig betätigt / *safety switch, robust version, cover side actuation*
- BB** Betätiger aus Kunststoff für WZF; WZF2 / *actuator made of plastic material for WZF; WZF2*
- BB - MS** Betätiger aus Zinkdruckguss für WZF; WZF2 / *actuator made of zinc diecasting for WZF; WZF2*
- BBV - MS** Betätiger aus Messing für WZF; WZF2 / *actuator made of brass for WZF; WZF2*





## Geräteabmessungen / Device Dimensions:



- A1 Kontakt (NC) ist geschlossen (X = 6,5 bis 0 mm), wenn der Betätiger sich im Schalter befindet / contact (NC) is closed (X = 6.5 to 0 mm), if the actuator is placed inside the switch
- A2 Möglichkeit zur Verstiftung  $\varnothing$  4mm / possibility for pinned fitting  $\varnothing$  4mm
- B1 Deckel durchsichtig für Kontaktbeobachtung / transparent cover for observation of contacts
- B2 Faltenbalg für Wasserschutz / folded bellows for protection against water
- B3 Ausschnittblende / cut-out cover plate
- B4 Schaltwalze / gear controller
- B5 bodenseitige Betätigung / base side actuation
- C1 deckelseitige Betätigung / cover side actuation

## Technische Daten:

<b>Normen</b>	EN-81-1, EN 81-2, IEC/EN 60947-5-1, GS-ET 15, EN ISO 13489-1
<b>Schaltleistung</b>	Ui = 250 V I <sub>th</sub> = 10 A U <sub>imp</sub> = 4 kV AC-15 I <sub>e</sub> = 6 A U <sub>e</sub> = 230 V DC-13 I <sub>e</sub> = 1 A U <sub>e</sub> = 200 V I <sub>e</sub> = 10 A U <sub>e</sub> = 24 V
<b>Kurzschlussfestigkeit</b>	T 10 A; F 16 A
<b>Schutzart</b>	IP66
<b>Kontakte</b>	Feinsilber als Kontaktwerkstoff
<b>Anschluss</b>	über Schraubklemme max. 2,5 mm <sup>2</sup> , Leitungseinführung 2 x M16 x 1,5
<b>Umgebungstemperatur</b>	-30 °C bis +80 °C, Einbaulage beliebig
<b>Betätigungs- / Rückstellkraft</b>	21 N / 0 N
<b>B10d - Wert (10% Nennlast)</b>	10 Millionen / Gebrauchsdauer 25 Jahre
<b>Gewicht</b>	Schalter = 100 g Betätiger = 28 g

## Technical Data:

<b>norms</b>	EN-81-1, EN 81-2, IEC/EN 60947-5-1, GS-ET 15, EN ISO 13489-1
<b>switching capacity</b>	Ui = 250 V I <sub>th</sub> = 10 A U <sub>imp</sub> = 4 kV AC-15 I <sub>e</sub> = 6 A U <sub>e</sub> = 230 V DC-13 I <sub>e</sub> = 1 A U <sub>e</sub> = 200 V I <sub>e</sub> = 10 A U <sub>e</sub> = 24 V
<b>short-circuit capacity</b>	T 10 A; F 16 A
<b>level of protection</b>	IP66
<b>contacts</b>	refined silver as contact material
<b>connection</b>	by screw terminal max. 2.5 mm <sup>2</sup> , cable entry 2 x M16 x 1.5
<b>ambient air temperature</b>	-30 °C to +80 °C, installation any operating position
<b>actuation-/return force</b>	21 N / 0 N
<b>B10d - value (10% nominal load)</b>	10 millions / service life 25 years
<b>weight</b>	switch = 100 g actuator = 28 g