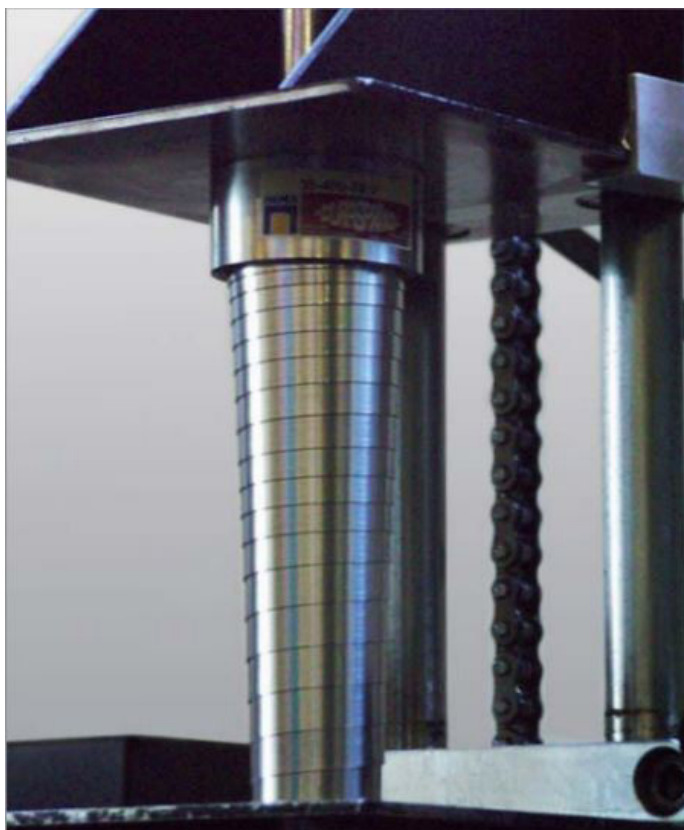


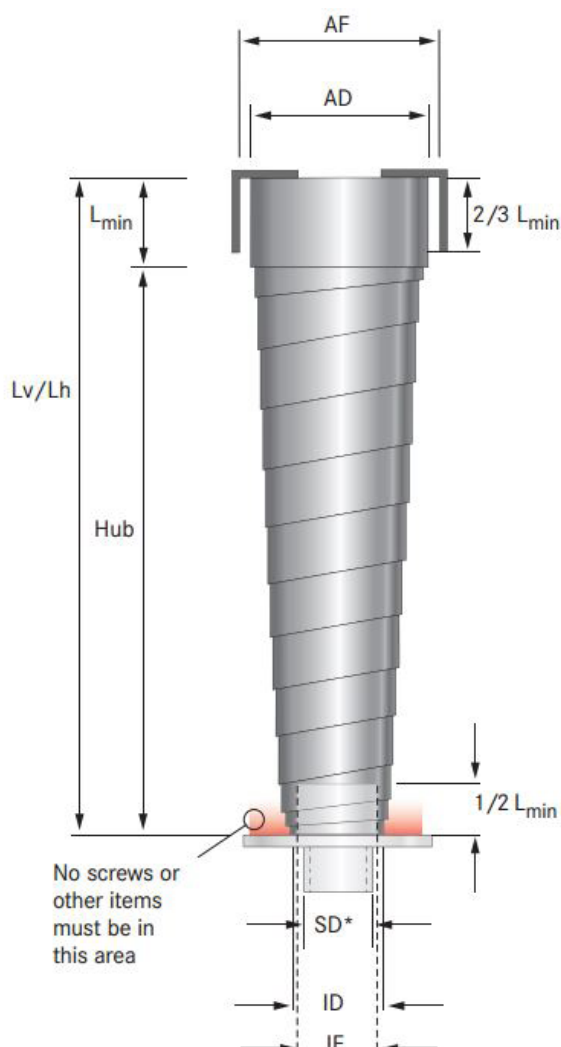


INDUSTRIKOMPONENTER A/S
En anerkendt partner i Mobil Energi

TELESKOPFJEDRE



Teleskopfjedre udgør en enkelt og prisgunstig løsning, for forskellige anvendelsesområder indenfor beskyttelse af bevægelige dele, hvor der er begrænset plads til rådighed. Vi tilbyder forskellige typer af teleskopfjedre med mulighed for opbygning i flere forskellige materialer.



- SD= Maximal diameter på den del som skal afdækkes
- ID= Indvendig diameter på spiralfjeder
- AD= Udvendig diameter på spiralfjeder
- Lh= Maximal afdækningslængde - horisontalt
- Lv= Maximal afdækningshøjde - vertikalt
- BB= Båndbredde på spiralfjeder (L

For mere specifikke oplysninger om disse produkter, og hvordan de kan dække dine behov, ring venligst

INDUSTRIKOMPONENTER A/S

Energivej 33 DK-2750 Ballerup

Tlf: +45 5672 0000 Fax: +45 5672 0005



INDUSTRIKOMPONENTER A/S
En anerkendt partner i Mobil Energi

TELESKOPFJEDRE

DURASPRING	SD*	ID	AD	Lh	Hv	BB
15-70-20	11	15	22	na	70	20
15-100-20	11	15	22	60	100	20
15-120-20	11	15	22	90	120	20
15-150-20	11	15	28	110	150	20
15-200-20	11	15	31	160	200	20
15-300-20	11	15	32	260	300	20
20-100-20 (sølv)	16	20	30	60	100	20
20-150-20 (sølv)	16	20	33	110	150	20
20-200-20 (sølv)	16	20	36	160	200	20
20-250-20 (sølv)	16	20	39	210	250	20
20-300-20 (sølv)	16	20	41	260	300	20
20-250-30	16	20	36	210	250	30
20-300-30 (sølv)	16	20	39	260	300	30
20-350-30 (sølv)	16	20	41	310	350	30
20-400-30 (sølv)	16	20	43	360	400	30
20-400-40	16	20	35	360	400	40
20-450-40	16	20	41	410	450	40
20-500-40 (sølv)	16	20	48	460	500	40
25-100-20 (sølv)	21	25	36	60	100	20
25-150-20 (sølv)	21	25	38	110	150	20
25-200-20 (sølv)	21	25	40	160	200	20
25-250-20 (sølv)	21	25	44	210	250	20
25-300-20	21	25	46	260	300	20
25-300-30 (sølv)	21	25	42	240	300	30
25-350-30 (sølv)	21	25	45	290	350	30
25-400-30	21	25	48	340	400	30
25-450-30 (sølv)	21	25	49	390	450	30
25-450-40 (sølv)	21	25	48	370	450	40
25-500-40 (sølv)	21	25	49	390	450	40
25-450-50	21	25	41	390	450	50
25-550-50 (sølv)	21	25	43	490	550	50
25-600-50	21	25	44	540	600	50
25-650-50 (sølv)	21	25	45	590	650	50
25-750-50	21	25	47	690	750	50
25-900-50 (sølv)	21	25	57	840	900	50
30-150-30	26	30	39	90	150	30
30-200-30 (sølv)	26	30	42	140	200	30
30-250-30 (sølv)	26	30	44	190	250	30
30-300-30 (sølv)	26	30	46	240	300	30
30-350-30 (sølv)	26	30	49	290	350	30
30-400-30 (sølv)	26	30	50	340	400	30

DURASPRING	SD*	ID	AD	Lh	Hv	BB
30-450-30 (sølv)	26	30	53	390	450	30
30-450-40	26	30	53	370	450	40
30-500-40 (sølv)	26	30	55	440	500	40
30-550-40 (sølv)	26	30	58	490	550	40
30-600-40	26	30	58	540	600	40
30-650-40	26	30	60	590	650	40
30-700-40 (sølv)	26	30	64	640	700	40
30-150-50 (sølv)	26	30	40	90	150	50
30-250-50 (sølv)	26	30	42	190	250	50
30-350-50	26	30	45	290	350	50
30-450-50 (sølv)	26	30	46	390	450	50
30-550-50 (sølv)	26	30	48	490	550	50
30-650-50 (sølv)	26	30	55	590	650	50
30-750-50 (sølv)	26	30	58	690	750	50
30-650-60	26	30	58	590	650	60
30-750-60 (sølv)	26	30	55	690	750	60
30-900-60	26	30	58	840	900	60
30-1000-60	26	30	60	940	1000	60
35-100-20	31	35	45	60	100	20
35-100-30	31	35	44	60	100	30
35-150-30 (sølv)	31	35	48	90	150	30
35-200-30 (sølv)	31	35	50	140	200	30
35-250-30	31	35	52	190	250	30
35-300-30 (sølv)	31	35	55	240	300	30
35-350-30 (sølv)	31	35	61	290	350	30
35-400-30 (sølv)	31	35	63	340	400	30
35-300-40 (sølv)	31	35	48	240	300	40
35-350-40 (sølv)	31	35	50	290	350	40
35-400-40 (sølv)	31	35	54	340	400	40
35-450-40 (sølv)	31	35	58	390	450	40
35-500-40	31	35	60	440	500	40
35-554-40	31	35	62	490	550	40
35-350-50	31	35	51	290	350	50
35-400-50 (sølv)	31	35	52	340	400	50
35-450-50	31	35	54	390	450	50
35-500-50 (sølv)	31	35	55	440	500	50
35-550-50 (sølv)	31	35	57	na	550	50
35-650-50 (sølv)	31	35	60	590	650	50
35-750-50 (sølv)	31	35	64	690	750	50
35-850-50	31	35	65	790	850	50
35-450-60	31	35	53	390	450	60

INDUSTRIKOMPONENTER A/S

Energivej 33 DK-2750 Ballerup

Tlf: +45 5672 0000 Fax: +45 5672 0005



INDUSTRIKOMPONENTER A/S
En anerkendt partner i Mobil Energi

TELESKOPFJEDRE

DURASPRING	SD*	ID	AD	Lh	Hv	BB
35-550-60	31	35	56	490	550	60
35-650-60 (sølv)	31	35	59	590	650	60
35-750-60	31	35	60	690	750	60
35-850-60 (sølv)	31	35	65	790	850	60
35-550-75	31	35	54	490	550	75
35-650-75	31	35	55	590	650	75
35-750-75	31	35	57	690	750	75
35-850-75 (sølv)	31	35	59	790	850	75
40-150-30 (sølv)	36	40	51	90	150	30
40-250-30 (sølv)	36	40	56	190	250	30
40-350-30 (sølv)	36	40	60	290	350	30
40-450-30 (sølv)	36	40	4	390	450	30
40-350-40	36	40	61	290	350	40
40-400-40	36	40	63	340	400	40
40-450-40 (sølv)	36	40	64	390	450	40
40-500-40 (sølv)	36	40	65	440	500	40
40-550-40 (sølv)	36	40	68	490	550	40
40-350-50 (sølv)	36	40	56	250	350	50
40-450-50 (sølv)	36	40	59	350	450	50
40-550-50 (sølv)	36	40	61	450	550	50
40-650-50 (sølv)	36	40	65	550	650	50
40-750-50 (sølv)	36	40	69	650	750	50
40-850-50 (sølv)	36	40	71	750	850	50
40-350-60 (sølv)	36	40	55	230	350	60
40-450-60 (sølv)	36	40	58	450	450	60
40-550-60 (sølv)	36	40	59	430	550	60
40-650-60 (sølv)	36	40	62	630	750	60
40-750-60 (sølv)	36	40	66	630	750	60
40-900-60 (sølv)	36	40	70	780	900	60
40-650-75	36	40	63	500	650	75
40-750-75 (sølv)	36	40	66	600	750	75
40-900-75 (sølv)	36	40	71	750	900	75
40-1100-75 (sølv)	36	40	78	950	1100	75
40-1300-75 (sølv)	36	40	84	1150	1300	75
40-1500-75 (sølv)	36	40	90	na	1500	75
40-1000-100 (sølv)	36	40	68	800	1000	100
40-1200-100 (sølv)	36	40	71	1000	1200	100
40-1300-100	36	40	75	1100	1300	100
40-1400-100	36	40	76	1200	1400	100
40-1500-100 (sølv)	36	40	78	1300	1500	100
40-1600-100	36	40	81	1400	1600	100

DURASPRING	SD*	ID	AD	Lh	Hv	BB
40-1800-100 (sølv)	36	40	82	1600	1800	100
40-1800-120	36	40	82	1560	1800	120
40-2000-120	36	40	86	1760	2000	120
40-2200-120	36	40	90	na	2200	120
45-150-30 (sølv)	41	45	56	90	150	30
45-250-30 (sølv)	41	45	61	190	250	30
45-350-30 (sølv)	41	45	65	290	350	30
45-400-30 (sølv)	41	45	71	340	400	30
45-350-40	41	45	65	290	350	40
45-400-40	41	45	68	340	400	40
45-450-40 (sølv)	41	45	75	390	450	40
45-450-50 (sølv)	41	45	66	350	450	50
45-550-50 (sølv)	41	45	68	450	550	50
45-650-50 (sølv)	41	45	75	550	650	50
45-350-60	41	45	63	230	350	60
45-450-60 (sølv)	41	45	65	330	450	60
45-550-60	41	45	65	430	550	60
45-650-60	41	45	69	530	650	60
45-700-60 (sølv)	41	45	70	630	700	60
45-650-75 (sølv)	41	45	67	500	650	75
45-750-75 (sølv)	41	45	76	600	750	75
45-900-75 (sølv)	41	45	78	750	900	75
45-1100-75 (sølv)	41	45	84	950	1100	75
45-1200-75	41	45	86	1150	1200	75
45-1300-75	41	45	89	na	1300	75
45-1000-100	41	45	71	800	1000	100
45-1200-100	41	45	75	1000	1200	100
45-1300-100	41	45	79	1100	1300	100
45-1400-100	41	45	81	1200	1400	100
45-1500-100	41	45	83	1300	1500	100

SD= Maximale diameter på den del som skal afdækkes

* minus 6mm når man bruger flange

ID= Indvendig diameter på spiralfjeder (± 1 mm)

AD= Udvendig diameter på spiralfjeder (± 2 mm)

Lh= Maximale afdækningslængde - horisontalt

Lv= Maximale afdækningshøjde - vertikalt

BB= Båndbredde på spiralfjeder (L_{\min})

sølv= Muligt i sølv

na= leveres ikke

INDUSTRIKOMPONENTER A/S

Energivej 33 DK-2750 Ballerup

Tlf: +45 5672 0000 Fax: +45 5672 0005



INDUSTRIKOMPONENTER A/S
En anerkendt partner i Mobil Energi

TELESKOPFJEDRE

DURASPRING	SD*	ID	AD	Lh	Hv	BB
45-1600-100	41	45	87	1400	1600	100
45-1800-100	41	45	87	na	1800	100
45-1800-120	41	45	87	1560	1800	120
45-2000-120	41	45	91	1760	2000	120
45-2200-120 (sølv)	41	45	100	na	2200	120
50-150-30 (sølv)	46	50	63	90	150	30
50-250-30 (sølv)	46	50	68	190	250	30
50-350-30 (sølv)	46	50	73	290	350	30
50-250-50 (sølv)	46	50	62	150	250	50
50-350-50 (sølv)	46	50	66	250	350	50
50-450-50 (sølv)	46	50	70	350	450	50
50-550-50 (sølv)	46	50	73	450	550	50
50-650-50 (sølv)	46	50	76	550	650	50
50-350-60 (sølv)	46	50	66	230	350	60
50-450-60	46	50	65	330	450	60
50-550-60 (sølv)	46	50	68	430	550	60
50-600-60 (sølv)	46	50	72	480	600	60
50-650-60 (sølv)	46	50	73	530	650	60
50-750-60 (sølv)	46	50	80	630	750	60
50-900-60 (sølv)	46	50	81	780	900	60
50-750-75 (sølv)	46	50	78	600	750	75
50-900-75 (sølv)	46	50	84	750	900	75
50-1100-75	46	50	90	950	1100	75
50-1200-75	46	50	94	1050	1200	75
50-1100-100 (sølv)	46	50	77	900	1100	100
50-1300-100 (sølv)	46	50	80	1100	1300	100
50-1500-100 (sølv)	46	50	88	1300	1500	100
50-1600-100	46	50	89	1400	1600	100
50-1700-100	46	50	91	na	1700	100
50-1800-100 (sølv)	46	50	94	na	1800	100
50-1700-120	46	50	91	1460	1700	120
50-1900-120 (sølv)	46	50	96	1660	1900	120
50-2100-120 (sølv)	46	50	100	1860	2100	120
50-2300-120	46	50	105	na	2300	120
50-2500-120	46	50	115	na	2500	120
50-2800-120	46	50	118	na	2800	120
50-2500-150	46	50	116	200	2500	150
50-2800-150	46	50	118	2500	2800	150
50-3000-150	46	50	123	2500	3000	150
50-3000-180	46	50	123	2640	3000	180
50-3250-180	46	50	128	na	3250	180

DURASPRING	SD*	ID	AD	Lh	Hv	BB
50-3250-200	46	50	128	2850	3250	200
50-3500-200	46	50	134	na	3500	200
55-150-30 (sølv)	51	55	67	90	150	30
55-250-30 (sølv)	51	55	73	190	250	30
55-300-40	51	55	71	220	300	40
55-450-40 (sølv)	51	55	76	370	450	40
55-250-50 (sølv)	51	55	66	150	250	50
55-350-50 (sølv)	51	55	71	250	350	50
55-450-50 (sølv)	51	55	74	350	450	50
55-550-50 (sølv)	51	55	78	450	550	50
55-650-50	51	55	80	450	650	50
55-550-60 (sølv)	51	55	75	430	550	60
55-650-60 (sølv)	51	55	79	530	650	60
55-750-60 (sølv)	51	55	83	630	750	60
55-800-60	51	55	86	680	800	60
55-900-60 (sølv)	51	55	89	780	900	60
55-1000-60 (sølv)	51	55	92	na	1000	60
55-600-75 (sølv)	51	55	80	450	600	75
55-750-75 (sølv)	51	55	83	600	750	75
55-900-75 (sølv)	51	55	89	750	900	75
55-1100-75 (sølv)	51	55	94	950	1100	75
55-1100-100 (sølv)	51	55	85	900	1100	100
55-1300-100	51	55	89	1100	1300	100
55-1500-100	51	55	94	1300	1500	100
55-1800-100 (sølv)	51	55	102	1600	1800	100
55-1300-120	51	55	92	1060	1300	120
55-1500-120	51	55	94	1260	1500	120
55-1700-120	51	55	96	1460	1700	120
55-1900-120	51	55	100	1660	1900	120
55-2100-120	51	55	105	1860	2100	120
55-2300-120 (sølv)	51	55	110	2060	2300	120
55-2500-120	51	55	116	2200	2500	120
55-2800-120	51	55	123	2500	2800	120
55-2500-150	51	55	118	2200	2500	150
55-2800-150	51	55	121	2500	2800	150
55-3000-150	51	55	126	na	3000	150
55-3500-150	51	55	130	2500	3500	150
55-2800-180	51	55	114	2500	2800	180
55-3000-180	51	55	126	2640	3000	180
55-3250-180	51	55	130	2500	3250	180
55-3500-200	51	55	137	na	3500	180

INDUSTRIKOMPONENTER A/S

Energivej 33 DK-2750 Ballerup

Tlf: +45 5672 0000 Fax: +45 5672 0005



INDUSTRIKOMPONENTER A/S
En anerkendt partner i Mobil Energi

TELESKOPFJEDRE

DURASPRING	SD*	ID	AD	Lh	Hv	BB
60-150-30 (sølv)	56	60	73	90	150	30
60-250-30 (sølv)	56	60	78	190	250	30
60-250-50 (sølv)	56	60	73	150	250	50
60-350-50 (sølv)	56	60	78	250	350	50
60-450-50 (sølv)	56	60	82	350	450	50
60-550-50	56	60	85	450	550	50
60-450-60 (sølv)	56	60	78	430	450	60
60-550-60 (sølv)	56	60	81	430	550	60
60-650-60 (sølv)	56	60	85	530	650	60
60-750-60 (sølv)	56	60	89	630	750	60
60-800-60 (sølv)	56	60	96	680	800	60
60-900-60 (sølv)	56	60	98	na	900	60
60-750-75 (sølv)	56	60	89	600	750	75
60-900-75 (sølv)	56	60	95	750	900	75
60-1100-75 (sølv)	56	60	102	950	1100	75
60-1300-75	56	60	104	1150	1300	75
60-900-100	56	60	85	700	900	100
60-1100-100 (sølv)	56	60	90	900	1100	100
60-1300-100 (sølv)	56	60	94	1100	1300	100
60-1500-100 (sølv)	56	60	100	1300	1500	100
60-1800-100 (sølv)	56	60	109	1600	1800	100
60-1700-120	56	60	101	1460	1700	120
60-1900-120 (sølv)	56	60	104	1660	1900	120
60-2100-120 (sølv)	56	60	108	1860	2100	120
60-2300-120	56	60	114	2060	2300	120
60-2500-120 (sølv)	56	60	118	2300	2500	120
60-2800-120	56	60	126	2500	2800	120
60-2500-150 (sølv)	56	60	118	2300	2500	150
60-2800-150	56	60	123	2500	2800	150
60-3000-150	56	60	128	na	3000	150
60-3500-150	56	60	138	na	3500	150
60-3000-180	56	60	126	2640	3000	180
60-3250-180	56	60	132	na	3250	180
60-3250-200	56	60	132	2850	3250	200
60-3500-200	56	60	139	na	3500	200
65-100-30	61	65	76	90	100	30
65-150-30 (sølv)	61	65	78	90	150	30
65-250-30 (sølv)	61	65	85	190	250	30
65-250-50 (sølv)	61	65	76	150	250	50
65-350-50 (sølv)	61	65	84	250	350	50
65-450-50 (sølv)	61	65	88	350	450	50

DURASPRING	SD*	ID	AD	Lh	Hv	BB
65-550-50 (sølv)	61	65	92	450	550	50
65-500-60 (sølv)	61	65	86	380	500	60
65-550-60 (sølv)	61	65	88	430	550	60
65-650-60 (sølv)	61	65	93	530	650	60
65-700-60 (sølv)	61	65	94	580	700	60
65-750-60 (sølv)	61	65	95	630	750	60
65-800-60 (sølv)	61	65	98	680	800	60
65-900-60	61	65	103	780	900	60
65-750-75 (sølv)	61	65	93	600	750	75
65-800-75 (sølv)	61	65	96	650	800	75
65-900-75 (sølv)	61	65	99	750	900	75
65-1100-75 (sølv)	61	65	107	900	1100	75
65-1300-75	61	65	111	1100	1300	75
65-1500-75 (sølv)	61	65	115	na	1500	75
65-1000-100 (sølv)	61	65	91	800	1000	100
65-1100-100 (sølv)	61	65	95	900	1100	100
65-1300-100 (sølv)	61	65	99	1100	1300	100
65-1500-100 (sølv)	61	65	108	1300	1500	100
65-1700-100 (sølv)	61	65	113	na	1700	100
65-1800-100 (sølv)	61	65	119	1600	1800	100
65-1500-120 (sølv)	61	65	100	1260	1500	120
65-1700-120	61	65	106	1460	1700	120
65-1900-120 (sølv)	61	65	109	1660	1900	120
65-2100-120 (sølv)	61	65	113	1860	2100	120
65-2300-120	61	65	118	2060	2300	120
65-2500-120 (sølv)	61	65	128	2300	2500	120
65-2800-120 (sølv)	61	65	134	2500	2800	120
65-2400-150 (sølv)	61	65	120	2100	2400	150
65-2800-150	61	65	132	2500	2800	150
65-3000-150	61	65	142	2500	3000	150

SD= Maximale diameter på den del som skal afdækkes

* minus 6mm når man bruger flange

ID= Indvendig diameter på spiralfjeder (+1mm)

AD= Udvendig diameter på spiralfjeder (+2mm)

Lh= Maximale afdækningslængde - horisontalt

Lv= Maximale afdækningshøjde - vertikalt

BB= Båndbredde på spiralfjeder (L_{min})

sølv= Muligt i sølv

na= leveres ikke

INDUSTRIKOMPONENTER A/S

Energivej 33 DK-2750 Ballerup

Tlf: +45 5672 0000 Fax: +45 5672 0005



INDUSTRIKOMPONENTER A/S
En anerkendt partner i Mobil Energi

TELESKOPFJEDRE

DURASPRING	SD*	ID	AD	Lh	Hv	BB
65-3000-180	61	65	136	2640	3000	180
65-3250-180	61	65	145	na	3250	180
65-3250-200	61	65	138	2850	3250	200
65-3500-200	61	65	148	na	3500	200
70-150-30 (sølv)	66	70	85	90	150	30
70-250-30 (sølv)	66	70	93	190	250	30
70-350-30	66	70	99	290	350	30
70-250-50 (sølv)	66	70	85	150	250	50
70-350-50 (sølv)	66	70	89	250	350	50
70-450-50 (sølv)	66	70	94	350	450	50
70-550-50 (sølv)	66	70	97	450	550	50
70-650-50	66	70	100	na	650	50
70-550-60 (sølv)	66	70	94	430	550	60
70-650-60 (sølv)	66	70	97	530	650	60
70-750-60 (sølv)	66	70	102	630	750	60
70-900-60	66	70	113	800	900	60
70-500-75 (sølv)	66	70	91	350	500	75
70-600-75	66	70	94	450	600	75
70-700-75	66	70	98	550	700	75
70-750-75 (sølv)	66	70	98	550	700	75
70-800-75 (sølv)	66	70	102	650	800	75
70-900-75 (sølv)	66	70	104	750	900	75
70-1100-75 (sølv)	66	70	113	900	1100	75
70-700-100 (sølv)	66	70	88	700	700	100
70-900-100 (sølv)	66	70	98	900	900	100
70-1100-100 (sølv)	66	70	102	900	1100	100
70-1300-100 (sølv)	66	70	106	1100	1300	100
70-1500-100 (sølv)	66	70	115	1300	1500	100
70-1800-100 (sølv)	66	70	124	1700	1800	100
70-1500-120 (sølv)	66	70	110	1260	1500	120
70-1800-120 (sølv)	66	70	118	1560	1800	120
70-2000-120 (sølv)	66	70	125	1760	2000	120
70-2200-120	66	70	129	1960	2200	120
70-2400-120	66	70	136	2200	2400	120
70-2600-120	66	70	143	na	2600	120
70-3000-120	66	70	147	na	3000	120
70-2000-150	66	70	129	1700	2000	150
70-2400-150	66	70	135	2100	2400	150
70-2800-150	66	70	139	na	2800	150
70-3000-150	66	70	149	na	3000	150
70-2800-180	66	70	138	2440	2800	180

DURASPRING	SD*	ID	AD	Lh	Hv	BB
70-3000-180	66	70	141	na	3000	180
70-3250-180	66	70	152	2500	3250	180
70-3250-200	66	70	144	2500	3250	200
70-3500-200	66	70	155	250	3500	200
75-150-30 (sølv)	71	75	92	90	150	30
75-250-30 (sølv)	71	75	98	190	250	30
75-250-50 (sølv)	71	75	89	150	250	50
75-350-50 (sølv)	71	75	94	250	350	50
75-450-50 (sølv)	71	75	101	350	450	50
75-500-50 (sølv)	71	75	105	400	500	50
75-550-60 (sølv)	71	75	100	430	550	60
75-650-60 (sølv)	71	75	103	530	650	60
75-750-60 (sølv)	71	75	109	630	750	60
75-650-75 (sølv)	71	75	99	500	650	75
75-750-75 (sølv)	71	75	104	600	750	75
75-900-75 (sølv)	71	75	111	750	900	75
75-1000-75 (sølv)	71	75	114	850	1000	75
75-1100-75 (sølv)	71	75	118	950	1100	75
75-900-100 (sølv)	71	75	102	na	900	100
75-1100-100 (sølv)	71	75	108	900	1100	100
75-1200-100 (sølv)	71	75	112	100	1200	100
75-1300-100 (sølv)	71	75	112	1100	1300	100
75-1500-100 (sølv)	71	75	120	1300	1500	100
75-1700-100 (sølv)	71	75	126	1500	1700	100
75-1800-100	71	75	128	1600	1800	100
75-2000-100	71	75	133	1700	2000	100
75-2200-100	71	75	136	1900	2200	100
75-1500-120 (sølv)	71	75	115	1260	1500	120
75-1800-120	71	75	122	1560	1800	120
75-2000-120 (sølv)	71	75	127	1760	2000	120
75-2200-120 (sølv)	71	75	132	1900	2200	120
75-2400-120	71	75	137	na	2400	120
75-2600-120	71	75	142	2200	2600	120
75-2800-120	71	75	147	na	2800	120
75-2000-150	71	75	135	1700	2000	150
75-2400-150	71	75	140	2100	2400	150
75-2600-150	71	75	144	2300	2600	150
75-2800-150 (sølv)	71	75	145	2500	2800	150
75-3000-150	71	75	152	na	3000	150
75-2800-180	71	75	143	2440	2800	180
75-3000-180	71	75	148	na	3000	180

INDUSTRIKOMPONENTER A/S

Energivej 33 DK-2750 Ballerup

Tlf: +45 5672 0000 Fax: +45 5672 0005



INDUSTRIKOMPONENTER A/S
En anerkendt partner i Mobil Energi

TELESKOPFJEDRE

DURASPRING	SD*	ID	AD	Lh	Hv	BB
75-3250-180	71	75	156	2500	3250	180
75-3250-200	71	75	148	2850	3250	200
75-3500-200	71	75	158	na	3500	200
80-150-30 (sølv)	76	80	98	90	150	30
80-250-30 (sølv)	76	80	106	190	250	30
80-250-50 (sølv)	76	80	96	150	250	50
80-450-50 (sølv)	76	80	111	350	450	50
80-550-50 (sølv)	76	80	114	450	550	50
80-450-60	76	80	102	330	450	60
80-550-60	76	80	105	430	550	60
80-650-60 (sølv)	76	80	110	530	650	60
80-750-60	76	80	115	630	750	60
80-550-75 (sølv)	76	80	99	400	550	75
80-600-75	76	80	102	450	600	75
80-650-75	76	80	105	500	650	75
80-750-75 (sølv)	76	80	108	600	750	75
80-900-75	76	80	119	750	900	75
80-1000-75 (sølv)	76	80	123	850	1000	75
80-1200-75 (sølv)	76	80	128	1000	1200	75
80-900-100 (sølv)	76	80	119	900	900	100
80-1100-100	76	80	115	900	1100	100
80-1300-100 (sølv)	76	80	120	1100	1300	100
80-1500-100	76	80	126	1300	1500	100
80-1800-100	76	80	134	1600	1800	100
80-1300-120	76	80	115	1060	1300	120
80-1500-120	76	80	121	1260	1500	120
80-1800-120	76	80	128	1560	1800	120
80-2000-120 (sølv)	76	80	133	1700	2000	120
80-2200-120	76	80	137	1700	2200	120
80-2400-120	76	80	142	na	2400	120
80-2800-120	76	80	145	na	2800	120
80-2000-150	76	80	139	1700	2000	150
80-2200-150	76	80	142	1900	2200	150
80-2400-150	76	80	146	2100	2400	150
80-2600-150	76	80	148	2300	2600	150
80-2800-150 (sølv)	76	80	152	na	2800	150
80-3000-150	76	80	157	na	3000	150
80-2800-180	76	80	148	2440	2800	180
80-3000-180 (sølv)	76	80	154	na	3000	180
80-3250-180	76	80	157	na	3250	180
80-3000-200	76	80	154	2600	3000	200

DURASPRING	SD*	ID	AD	Lh	Hv	BB
80-3250-200 (sølv)	76	80	160	na	3250	200
80-3500-200	76	80	163	2500	3500	200
85-150-30	81	85	103	90	150	30
85-250-30	81	85	111	190	250	30
85-250-50	81	85	105	150	250	50
85-350-50	81	85	109	250	350	50
85-450-50	81	85	116	350	450	50
85-550-50	81	85	119	450	550	50
85-650-60	81	85	115	530	650	60
85-550-75	81	85	108	400	550	75
85-900-75	81	85	125	750	900	75
85-1500-100	81	85	127	1300	1500	100
85-1500-120	81	85	126	1260	1500	120
85-2000-120	81	85	138	1700	2000	120
85-2400-150 (sølv)	81	85	151	2100	2400	150
85-3500-200	81	85	168	na	3500	200
90-150-30 (sølv)	86	90	110	90	150	30
90-250-30	86	90	116	190	250	30
90-150-50	86	90	112	50	150	50
90-250-50 (sølv)	86	90	116	150	250	50
90-350-50 (sølv)	86	90	121	250	350	50
90-450-50 (sølv)	86	90	125	350	450	50
90-350-60 (sølv)	86	90	112	230	350	60
90-450-60 (sølv)	86	90	114	330	450	60
90-450-75	86	90	115	300	450	75
90-550-75 (sølv)	86	90	119	400	550	75
90-650-75 (sølv)	86	90	124	500	650	75
90-750-75	86	90	128	600	750	75
90-900-75	86	90	133	750	900	75
90-750-100	86	90	115	550	750	100

SD= Maximale diameter på den del som skal afdækkes

* minus 6mm når man bruger flange

ID= Indvendig diameter på spiralfjeder (± 1 mm)

AD= Udvendig diameter på spiralfjeder (± 2 mm)

Lh= Maximale afdækningslængde - horisontalt

Lv= Maximale afdækningshøjde - vertikalt

BB= Båndbredde på spiralfjeder (L_{\min})

sølv= Muligt i sølv

na= leveres ikke

INDUSTRIKOMPONENTER A/S

Energivej 33 DK-2750 Ballerup

Tlf: +45 5672 0000 Fax: +45 5672 0005



INDUSTRIKOMPONENTER A/S
En anerkendt partner i Mobil Energi

TELESKOPFJEDRE

DURASPRING	SD*	ID	AD	Lh	Hv	BB
90-900-100 (sølv)	86	90	120	700	900	100
90-1100-100 (sølv)	86	90	126	900	1100	100
90-1300-100 (sølv)	86	90	132	1100	1300	100
90-1500-100 (sølv)	86	90	144	1300	1500	100
90-1300-120 (sølv)	86	90	126	1060	1300	120
90-1500-120 (sølv)	86	90	131	1260	1500	120
90-1800-120	86	90	138	1600	1800	120
90-2000-120	86	90	148	na	2000	120
90-1800-150	86	90	144	1500	1800	150
90-2000-150 (sølv)	86	90	149	1700	2000	150
90-2300-150	86	90	154	na	2300	150
90-2600-150	86	90	159	na	2600	150
90-2800-150	86	90	160	na	2800	150
90-3000-150	86	90	166	na	3000	150
90-2600-180	86	90	152	2240	2600	180
90-2800-180	86	90	158	na	2800	180
90-3000-180	86	90	164	na	3000	180
90-2600-200 (sølv)	86	90	153	2400	2600	200
90-3000-200	86	90	162	2500	3000	200
90-3250-200	86	90	166	2500	3250	200
90-3500-200	86	90	170	na	3500	200
90-3700-200	86	90	173	2500	3700	200
90-4000-200	86	90	182	na	4000	200
90-4200-200 (sølv)	86	90	185	na	4200	200
90-4500-200	86	90	194	na	4500	200
100-250-60 (sølv)	96	100	121	130	250	60
100-350-60 (sølv)	96	100	126	230	350	60
100-350-75 (sølv)	96	100	119	200	350	75
100-450-75	96	100	124	300	450	75
100-600-75 (sølv)	96	100	129	450	600	75
100-800-75 (sølv)	96	100	138	650	800	75
100-800-100 (sølv)	96	100	126	600	800	100
100-1000-100 (sølv)	96	100	132	800	1000	100
100-1200-100	96	100	137	1000	1200	100
100-1500-100	96	100	146	1300	1500	100
100-1100-120 (sølv)	96	100	129	860	1100	120
100-1300-120 (sølv)	96	100	136	1060	1300	120
100-1500-120	96	100	144	na	1500	120
100-1800-120 (sølv)	96	100	148	na	1800	120
100-1500-150	96	100	147	1200	1500	150
100-1800-150	96	100	151	1500	1800	150

DURASPRING	SD*	ID	AD	Lh	Hv	BB
100-2000-150 (sølv)	96	100	157	1700	2000	150
100-2500-150	96	100	164	na	2500	150
100-3000-150	96	100	188	na	3000	150
100-2500-180	96	100	162	2140	2500	180
100-2800-180	96	100	168	na	2800	180
100-2800-200	96	100	165	na	2800	200
100-3000-200	96	100	170	na	3000	200
110-250-50 (sølv)	106	110	130	na	250	50
110-250-60 (sølv)	106	110	130	130	250	60
110-350-60 (sølv)	106	110	135	230	350	60
110-450-60 (sølv)	106	110	139	330	450	60
110-350-75 (sølv)	106	110	130	200	350	75
110-450-75	106	110	134	300	450	75
110-600-75 (sølv)	106	110	140	450	600	75
110-800-75 (sølv)	106	110	154	650	800	75
110-650-100 (sølv)	106	110	129	450	650	100
110-750-100 (sølv)	106	110	134	560	750	100
110-900-100 (sølv)	106	110	139	700	900	100
110-1100-120	106	110	139	860	1100	120
110-1300-120 (sølv)	106	110	145	1060	1300	120
110-1500-120 (sølv)	106	110	155	1260	1500	120
110-1500-150	106	110	155	1200	1500	150
110-1800-150	106	110	157	1500	1800	150
110-2000-150	106	110	160	1700	2000	150
110-2200-180	106	110	165	1840	2200	180
110-2400-180 (sølv)	106	110	170	na	2400	180
110-2400-200	106	110	162	2000	2400	200
110-2800-200	106	110	172	2500	2800	200
110-3000-200	106	110	176	na	3000	200
110-3500-200	106	110	189	na	3500	200
120-250-50	116	120	141	na	250	50
120-350-50 (sølv)	116	120	143	na	350	50
120-250-60 (sølv)	116	120	141	130	250	60
120-350-60 (sølv)	116	120	145	230	350	60
120-450-60 (sølv)	116	120	150	330	450	60
120-350-75	116	120	140	200	350	75
120-450-75 (sølv)	116	120	145	300	450	75
120-600-75	116	120	153	450	600	75
120-650-100 (sølv)	116	120	142	450	650	100
120-750-100 (sølv)	116	120	147	550	750	100
120-900-100 (sølv)	116	120	150	700	900	100

INDUSTRIKOMPONENTER A/S

Energivej 33 DK-2750 Ballerup

Tlf: +45 5672 0000 Fax: +45 5672 0005



INDUSTRIKOMPONENTER A/S
En anerkendt partner i Mobil Energi

TELESKOPFJEDRE

DURASPRING	SD*	ID	AD	Lh	Hv	BB
120-900-120 (sølv)	116	120	148	660	900	120
120-1100-120 (sølv)	116	120	153	860	1100	120
120-1300-120	116	120	158	1100	1300	120
120-1500-120 (sølv) (sølv)	116	120	162	1300	1500	120
120-1300-150	116	120	156	1000	1300	150
120-1500-150	116	120	163	1200	1500	150
120-1800-150	116	120	167	1500	1800	150
120-2000-150	116	120	177	1600	2000	150
120-1600-180	116	120	158	1240	1600	180
120-1800-180	116	120	161	1440	1800	180
120-2000-180 (sølv)	116	120	169	1640	2000	180
120-2200-180	116	120	174	na	2200	180
120-2200-200 (sølv)	116	120	165	1800	2200	200
120-2400-200	116	120	170	2100	2400	200
120-2600-200	116	120	174	na	2600	200
130-170-50	126	130	150	na	170	50
130-250-60 (sølv)	126	130	145	210	250	60
130-350-60	126	130	155	na	350	60
130-450-60	126	130	156	410	450	60
130-250-75	126	130	145	220	250	75
130-350-75	126	130	150	310	350	75
130-450-75	126	130	156	410	450	75
130-650-100	126	130	157	600	650	100
130-800-100	126	130	164	na	800	100
130-600-120	126	130	158	360	600	120
130-800-120 (sølv)	126	130	161	560	800	120
130-1000-120 (sølv)	126	130	164	760	1000	120
130-1100-120	126	130	163	na	1100	120
130-900-150	126	130	163	500	900	150
130-1300-150	126	130	170	1000	1300	150
130-1500-150	126	130	174	1200	1500	150
130-1800-150	126	130	185	na	1800	150
130-1650-180	126	130	170	1650	1650	180
130-2000-200	126	130	180	2000	2000	200
140-250-75	136	140	158	150	250	75
140-350-75	136	140	162	250	350	75
140-450-75	136	140	165	350	450	75
140-600-75	136	140	175	na	600	75
140-350-100	136	140	153	250	350	100
140-450-100	136	140	162	350	450	100
140-600-100	136	140	172	500	600	100

DURASPRING	SD*	ID	AD	Lh	Hv	BB
140-700-120	136	140	170	460	700	120
140-1000-120	136	140	192	na	1000	120
140-1000-150	136	140	180	700	1000	150
140-1300-150	136	140	187	1000	1300	150
140-1500-150 (sølv)	136	140	190	na	1500	150
140-1900-200	136	140	185	1500	1900	200
140-2000-200	136	140	193	1600	2000	200
140-2400-200	136	140	204	na	2400	200
150-350-60	146	150	172	300	350	60
150-450-75	146	150	188	na	450	75
150-500-75	146	150	190	na	500	75
150-600-75	146	150	194	na	600	75
150-750-150	146	150	180	na	750	150
150-1100-150	146	150	187	na	1100	150
150-1300-150	146	150	197	na	1300	150
160-250-60	150	160	178	na	250	60
160-250-75	156	160	180	na	250	75
160-450-75	156	160	189	na	450	75
160-450-100	156	160	182	350	450	100
160-650-120	156	160	191	550	650	120
160-750-120	156	160	193	600	750	120
160-800-150	156	160	197	na	800	150
160-950-150	156	160	200	na	950	150
160-1000-150	156	160	202	na	1000	150
160-1200-150 (sølv)	156	160	204	na	1200	150
160-1200-200	156	160	193	na	1200	200
160-1300-200	156	160	200	na	1300	200
160-1400-200	156	160	212	na	1400	200
160-2000-200	156	160	222	na	2000	200

SD= Maximale diameter på den del som skal afdækkes

* minus 6mm når man bruger flange

ID= Indvendig diameter på spiralfjeder (± 1 mm)

AD= Udvendig diameter på spiralfjeder (± 2 mm)

Lh= Maximale afdækningslængde - horisontalt

Lv= Maximale afdækningshøjde - vertikalt

BB= Båndbredde på spiralfjeder (L_{\min})

sølv= Muligt i sølv

na= leveres ikke

INDUSTRIKOMPONENTER A/S

Energivej 33 DK-2750 Ballerup

Tlf: +45 5672 0000 Fax: +45 5672 0005